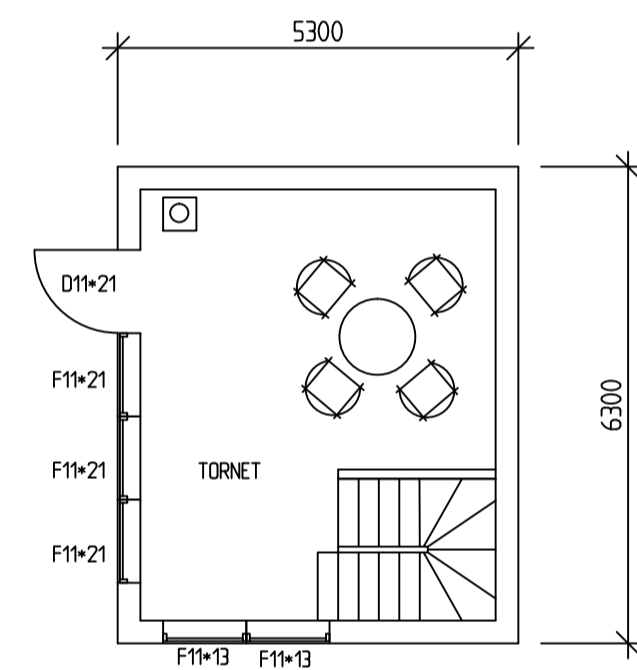
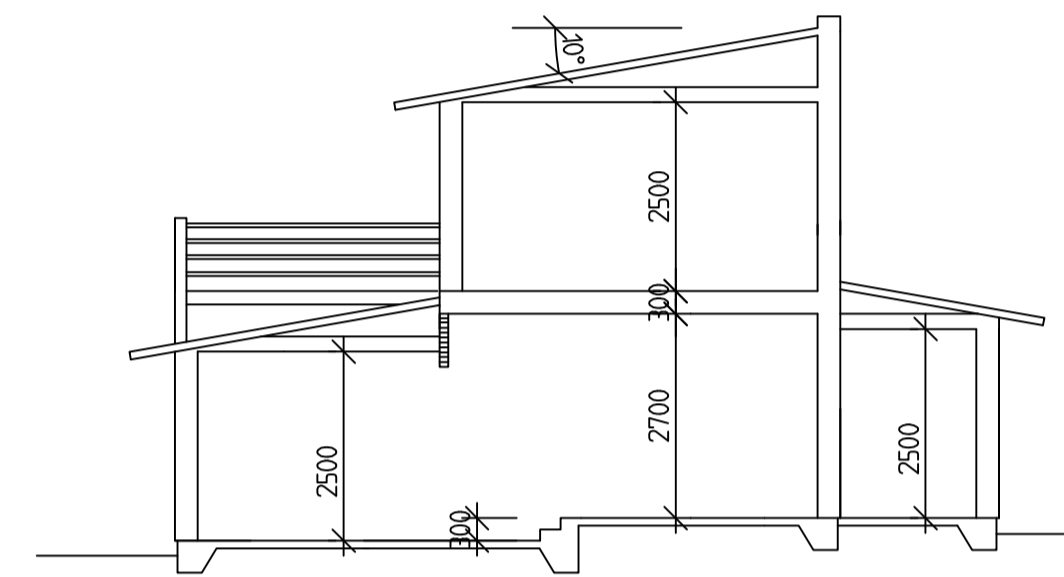


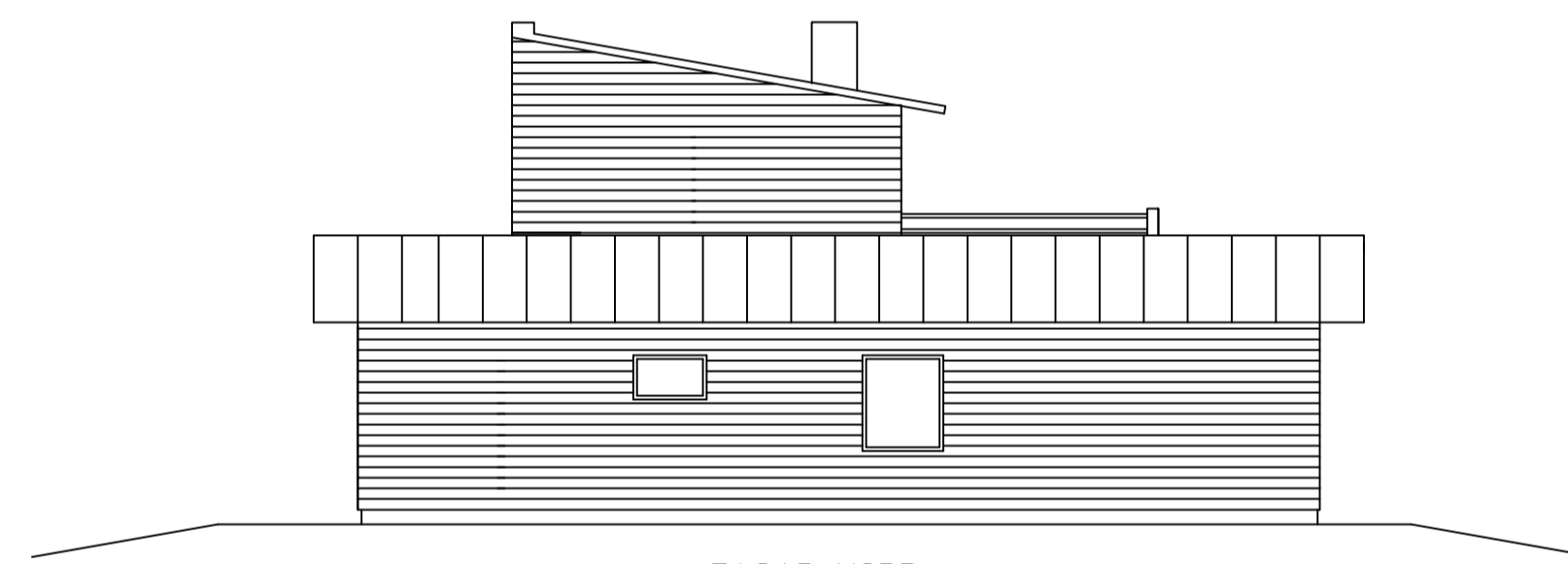
MARKPLAN



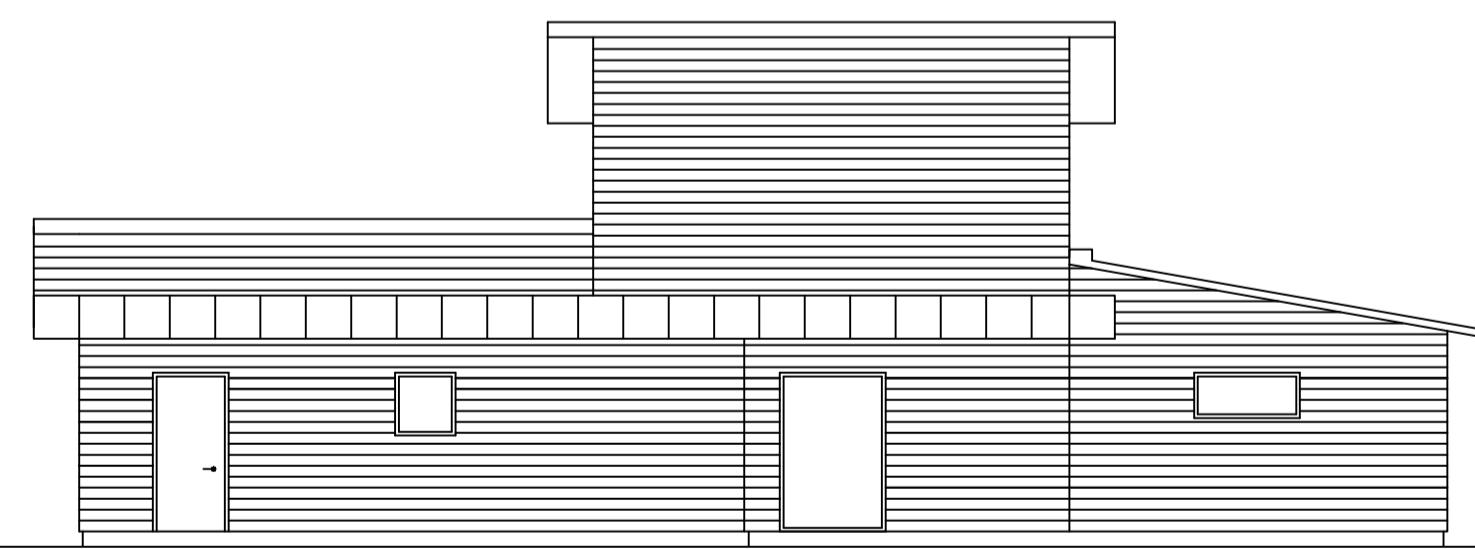
TORNET



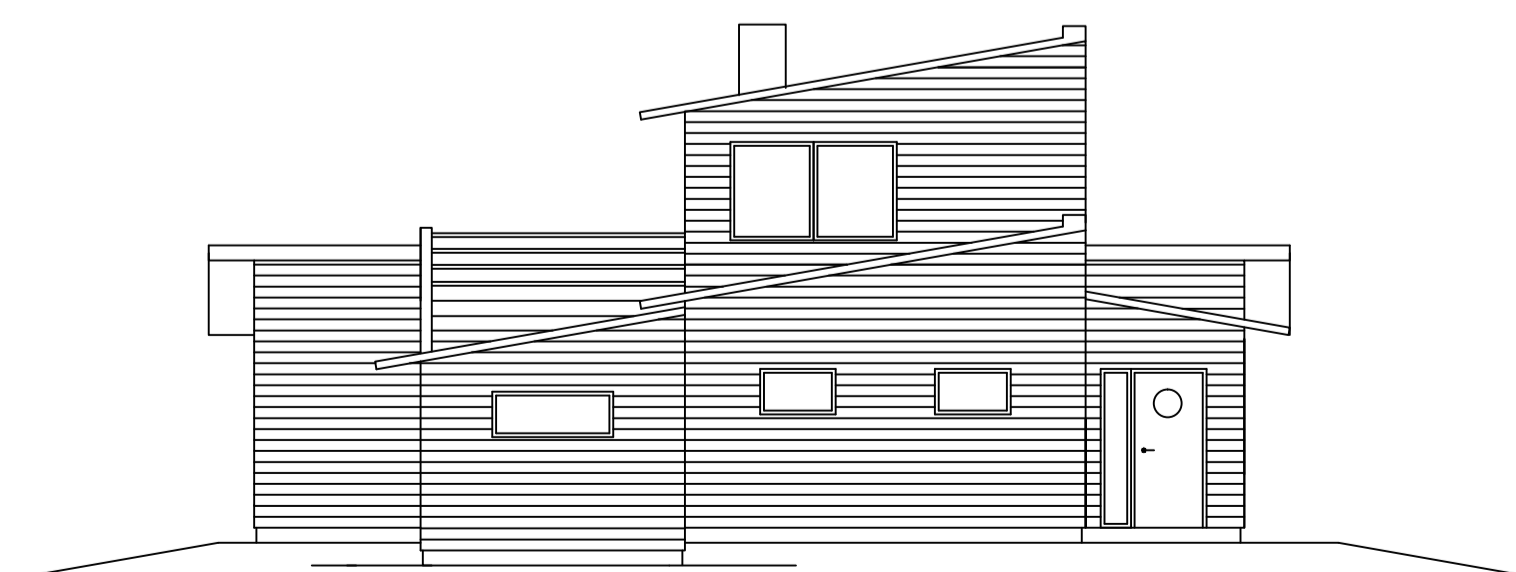
SEKTION A-A



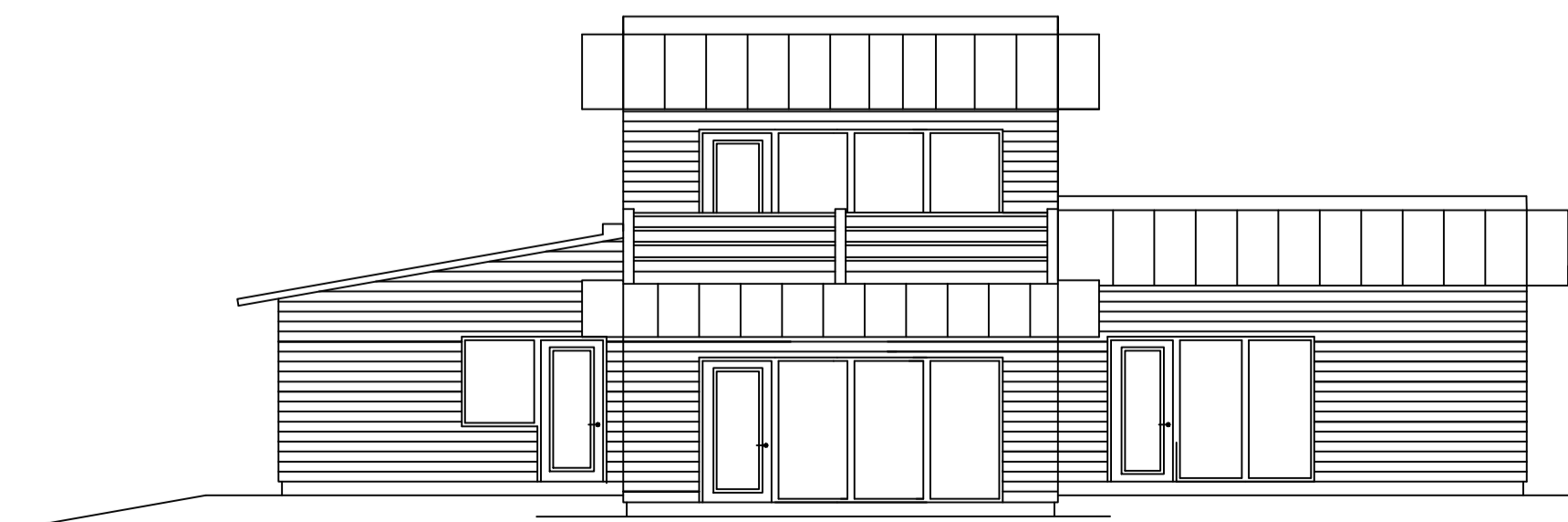
FASAD NORR



FASAD ÖSTER



FASAD SÖDER



FASAD VÄSTER

BET	ANT	ÄNDRINGEN AVSER	SIGN	DATUM
Äggestorp 11:53				
STENUNGSUNDS KOMMUN				
ARB NR	RTA/INSTR AV			
2011-02-02	K.O.			
	HANDLAGARE			
SKALA	NUMER	RET.		
1:100	1	0		